

**Handbuch**  
**CiU®Fixed**



# Inhaltsverzeichnis

|                              |   |
|------------------------------|---|
| Sicherheit.....              | 3 |
| Entgegennahme-Entladung..... | 3 |
| Installation .....           | 4 |
| Vorbereitung.....            | 4 |
| Montage .....                | 5 |
| Technische Daten.....        | 6 |
| Anwendung .....              | 7 |
| Garantie.....                | 7 |
| Fehlerbehebung.....          | 7 |
| Demontage .....              | 7 |

## Sicherheit

### GLAS

Personensicheres Glas: gehärtet oder Verbundglas.

## Entgegennahme – Entladung

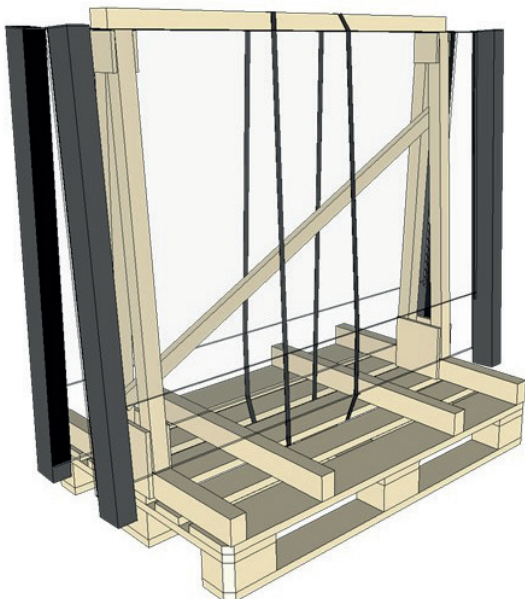
### BEI LIEFERUNG

Sofort bei Lieferung von CiU@Fixed ist eine Lieferkontrolle durchzuführen, um etwaige Transportschäden oder andere Mängel an der Verpackung und/oder am Produkt festzustellen. Etwaige Lieferschäden sind auf dem Lieferschein der Spedition zu vermerken und spätestens eine Woche nach Entgegennahme der Lieferung an ErgoSafe zu melden. Danach ist es nicht mehr möglich, Abweichungen bei der Lieferung von CiU@Fixed geltend zu machen.

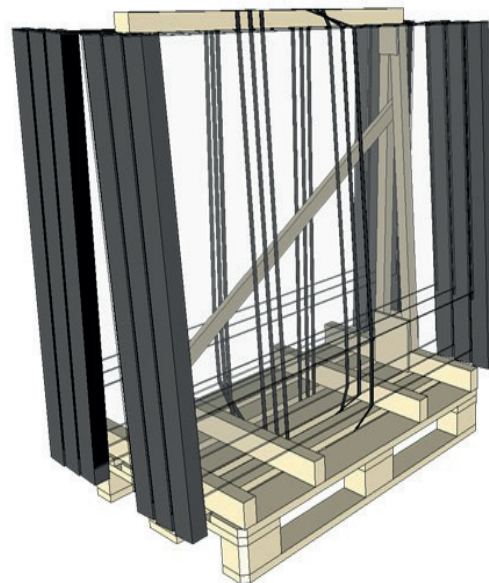
### ENTLADUNG DER PALETTE

Bitte beachten Sie, dass die Entladung in einer bestimmten Reihenfolge erfolgen muss, da andernfalls Personen verletzt werden könnten. Darüber hinaus besteht das Risiko, dass das Produkt beschädigt wird. Stellen Sie die Palette auf einen ebenen Untergrund.

1. Beginnen Sie mit der Entfernung der Verpackungsfolie.
2. Heben Sie anschließend die zu montierenden Elemente von der Palette.
3. Denken Sie daran, die auf der Palette verbleibenden Elemente zu sichern, damit sie nicht umkippen.

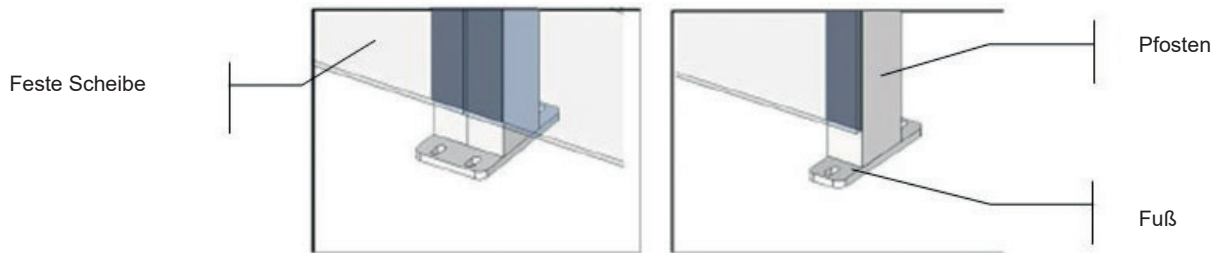


Jedes Element ist einzeln auf der Palette gesichert, um zu verhindern, dass CiU@Fixed beim Entladen umkippt.



Lösen Sie die Bänder erst, wenn CiU@Fixed montiert wird. Auf einer Palette können bis zu 6 Elemente CiU@Fixed geliefert werden.

## Installation



## Vorbereitung

Es folgt eine Beschreibung der Punkte, an die Sie vor der Montage von CiU®Fixed denken müssen. Lesen Sie das Handbuch vor Beginn der Montage von CiU®Fixed aufmerksam durch.

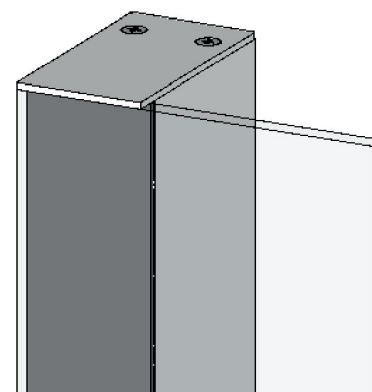
Jedes Element von CiU®Fixed wird fertig montiert geliefert. Die Elemente werden mithilfe von Doppelabdeckungen und Doppelverankerungen montiert und zu einem System verbunden.

Der Untergrund muss nach geltenden Normen ausgelegt sein. Bei der Befestigung auf Beton muss die Betonoberfläche während der Montage von CiU mit einer Gummimatte abgedeckt werden.

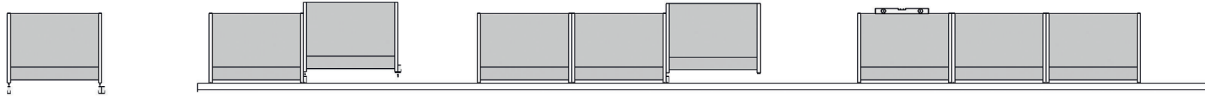
CiU®Fixed wird je nach Angaben in der Bestellung komplett mit Einfach- oder Doppelabdeckungen und Einfach- oder Doppelbodenverankerungen geliefert. Während des Transports ist das Element bzw. sind die Elemente mit Transportabdeckungen versehen.



Einfachabdeckung mit 2 Schrauben



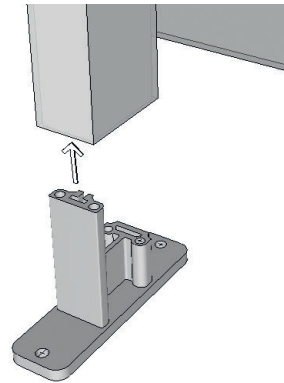
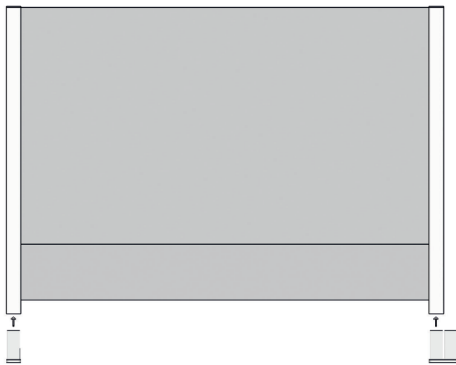
Je Element sind 6 Schrauben enthalten, die für die Fixierung der montierten ClickitUp®-Elemente vorgesehen sind. **Achtung! Schrauben für die Befestigung am Untergrund sind nicht im Lieferumfang enthalten.**



## Montage

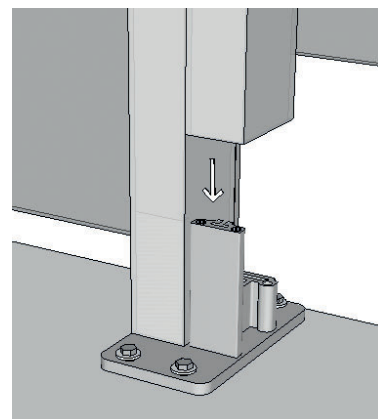
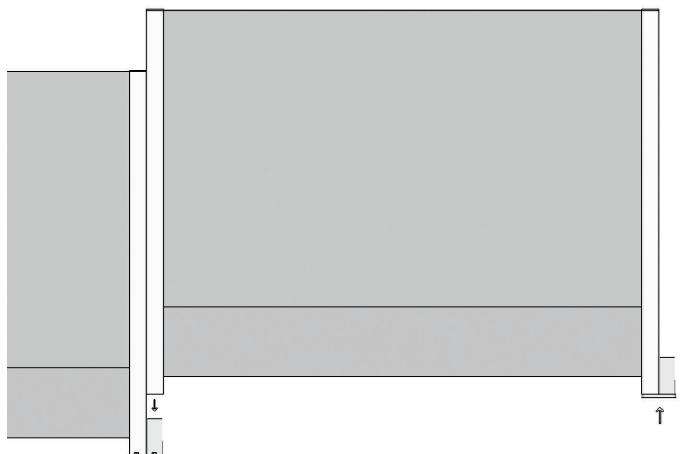
### 1. Montage des ersten Elements

Zeichnen Sie dort, wo CiU@Fixed aufgestellt werden soll, eine gerade Linie. Bitte beachten Sie, dass bei geneigtem Untergrund der Pfosten am höchsten Punkt des Untergrunds ganz unten sein muss. Eine Justierung ist gegebenenfalls wie in Abbildung 3 gezeigt vorzunehmen. Falls das Geländer um die Ecke läuft, sollte dort mit der Montage begonnen werden. Platzieren Sie das erste Element auf der Bodenverankerung. Verwenden Sie Befestigungselemente für die Bodenverankerung, die für den Untergrund, auf dem das Glasgeländer montiert wird, geeignet sind. ErgoSafe weist darauf hin, dass CiU@Balcony Fixed auf einem stabilen Untergrund wie Beton oder einer Holzkonstruktion montiert werden muss. Wenn das erste Element steht, wird die Einfach- oder Doppelverankerung für das nächste Element vorbereitet.



### 2. Montage der übrigen Elemente

Stellen Sie das zweite Element auf. Fahren Sie mit den übrigen Elementen genauso fort, bis alle Elemente am vorgesehenen Platz aufgestellt sind.



## Technische Daten

|                               |   |
|-------------------------------|---|
| <b>Beschreibung</b>           | Glasgeländer  |
| <b>Sicherheit</b>             | Glas in personensicherer Ausführung: gehärtet oder Verbundglas.   |
| <b>Herstellungsmethode</b>    | Structural Glazing zur Montage von Glas auf Aluminiumpfosten  |
| <b>Bodenverankerung</b>       | Standardmäßige Verankerungen in Form von Doppel-, Einfach- und Seitenverankerungen.   |
| <b>Abdeckung</b>              | Doppel- und Einfachabdeckungen  |
| <b>Material</b>               | Glas, Aluminium und Edelstahl   |
| <b>Glas</b>                   | Gehärtetes Glas, 8 mm   |
| <b>Höhe</b>                   | 1100 mm   |
| <b>Breite gerades Element</b> | Max. 2000 mm  |
| <b>Oberflächenbehandlung</b>  | Standardmäßig natur eloxiert. Optional gegen Aufpreis schwarz eloxiert oder pulverbeschichtet in RAL-Farben (nur feste Pfosten) |

## Anwendung

### UNTERHALT

Damit die Bestandteile aus Edelstahl (Abdeckungen) lange schön bleiben, sollten sie einmal jährlich geputzt werden.

## Garantie

Damit der Garantieschutz nicht erlischt, müssen die Bedingungen A-C erfüllt sein:

**A:** Wenn der Kunde die Garantie in Anspruch nehmen möchte, muss er sich mit dem Verkäufer in Verbindung setzen, damit dieser eine Beurteilung der Reklamation, für die die Garantie in Anspruch genommen werden soll, durchführen kann. Der Verkäufer muss bestätigen, dass der Mangel dem Wesen nach unter den Garantieschutz fällt. Eingriffe oder Maßnahmen, die an dem Produkt vorgenommen werden und nicht durch die Reklamationsabteilung von ErgoSafe genehmigt wurden, führen zum Erlöschen der Garantie und erfolgen auf Verantwortung der Person, die den Eingriff oder die Maßnahme ausgeführt oder angeordnet hat.

**B:** Beruft sich der Kunde auf einen Garantieanspruch, muss die Seriennummer des Produkts angegeben und gegebenenfalls Bilder eingereicht werden, die einen etwaigen Garantieanspruch begründen.

**C:** Werden Teile ausgetauscht, müssen die ausgetauschten Teile unbedingt an den Verkäufer zurückgeschickt werden. Andernfalls erlischt der Garantieanspruch des Kunden.

**Der Garantieschutz umfasst nicht:** Falsche Montage oder Absinken von Untergrund oder Holzkonstruktion.

## Demontage

Demontage von CiU Fixed

### **Achtung!**

#### *Risiko von Schnittverletzungen*

Lassen Sie im Umgang mit Glas Vorsicht walten. Das Produkt besteht aus thermisch gehärtetem Glas, das bei falschem Umgang beschädigt werden und Schäden verursachen kann.

### **MATERIALRECYCLING**

Alle Metallteile können dem Metallrecycling zugeführt werden.

Kunststoffe und Gummi werden als brennbarer Abfall entsorgt.

Glas wird als Füllmaterial entsorgt.



# ClickitUp<sup>®</sup> by ErgoSafe<sup>®</sup>

ErgoSafe AB | Reparatörgatan 1 | SE-302 62 Halmstad | +46 (0)10-480 47 00 | [www.ergosafe.se](http://www.ergosafe.se)